



**Electrolux**  
PROFESSIONAL

Environnement pour machines à  
avancement automatique  
Bloc moteur convoyeur à cordes,  
Vitesse Variable

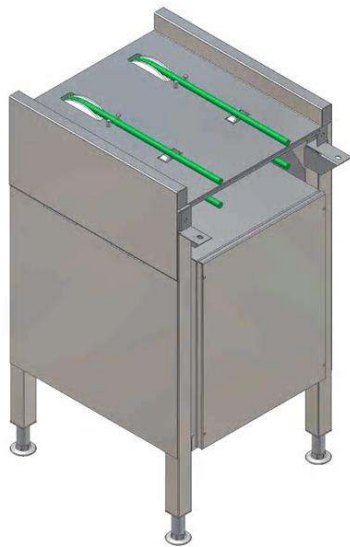
REPÈRE # \_\_\_\_\_

MODELE # \_\_\_\_\_

NOM # \_\_\_\_\_

SIS # \_\_\_\_\_

AIA # \_\_\_\_\_



865130 (HSCCTD)

BLOC MOTEUR. Pour  
convoyeur à cordes pour  
plateaux. Armoire électrique  
incorporée VITESSE  
VARIABLE Bouton marche  
arrêt Bouton arrêt urgence  
Avec pied. (230V; 1+N;  
50/60)

## Description courte

### Repère No.

Fabriqué en acier inoxydable AISI 304. Piétement tubulaire carré de 40x40 mm sur pieds ajustables en hauteur. Vitesse variable . Bouton d'arrêt d'urgence. Armoire électrique incorporée VITESSE VARIABLE Bouton marche arrêt Bouton arrêt urgence Avec pied. (230V; 1+N; 50/60).

## Caractéristiques principales

- La gamme permet plusieurs combinaisons de convoyeurs.
- Pas de visserie apparentes (élimine les pièges à salissures).
- Accès frontal pour entretien facile.
- Bloc moteur intégré pour un nettoyage plus facile du sol.
- Vitesse du convoyeur contrôlée de 4 à 15 m/min selon la capacité.
- Boutons d'arrêt d'urgence installation on vous le souhaitez à proximité des postes de travail du personnel
- L'unité d'entraînement directe convient jusqu'à 20 m, chaque angle mécanisé à 90° supplémentaire diminue la capacité de 4 m. Pour des distances supérieures, des unités centrales sont nécessaires.

## Construction

- Entièrement en inox AISI 304.
- Construction autonome livrée avec pieds de 40x40 mm.
- Brides soudées épaisses pour un raccordement robuste entre les éléments.
- Pour des plateaux jusqu'à 375x530 mm.
- Toutes les surfaces sont lisses et polies.
- Pieds tubulaires carrés 40x40 mm en inox.
- Renforcement en fibre de verre avec corde 15 mm en polyuréthane.
- Les commandes électriques principales sont protégées dans une armoire électrique étanche.
- Chargement progressif optionnel pour une accumulation maximale des plateaux sur le convoyeur.

## Accessoires en option

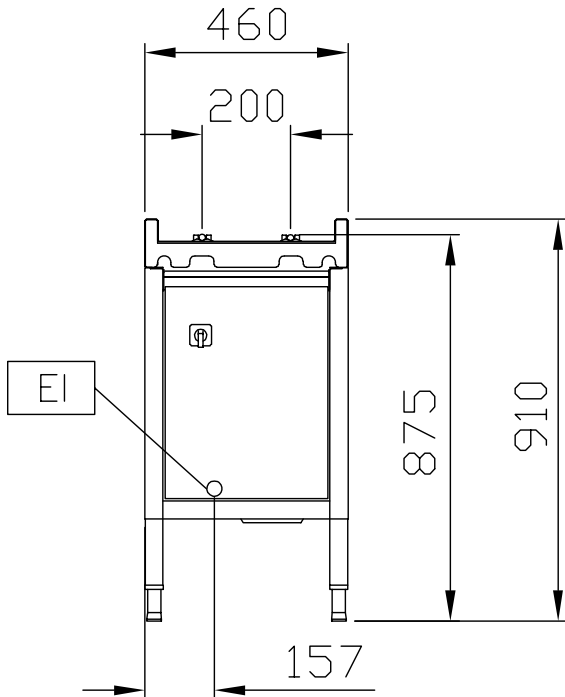
- |  |            |                          |
|--|------------|--------------------------|
| • Contacteur fin de course pour convoyeur à cordes | PNC 865139 | <input type="checkbox"/> |
| • Arrêt d'urgence pour convoyeur à cordes          | PNC 865141 | <input type="checkbox"/> |
| • Kit de soudure pour cordes                       | PNC 865143 | <input type="checkbox"/> |

APPROBATION: \_\_\_\_\_

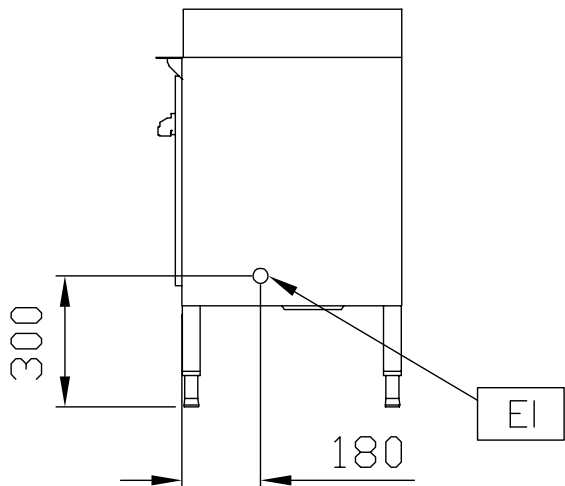


Experience the Excellence  
www.electroluxprofessional.com  
foodservice@electrolux.fr

Avant

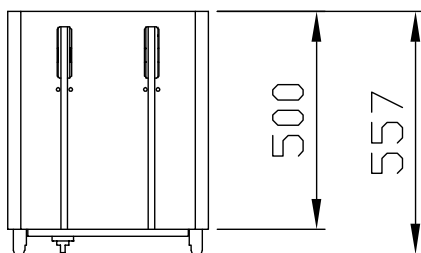


Côté



EI = Connexion électrique

Dessus



### Électrique

Voltage :

865130 (HSCCTD)

230 V/1N ph/50/60 Hz

Puissance de raccordement

0.75 kW

### Informations générales

Largeur extérieure

500 mm

Profondeur extérieure

460 mm

Hauteur extérieure

910 mm

Poids net :

48 kg

Construction cuve

inox AISI 304 - EN 1.4301

 Nb de moteur  
 d'entraînement :

1

Nb de vitesses

Variable

Vitesse maxi,

15 m/min

Vitesse mini,

7 m/min